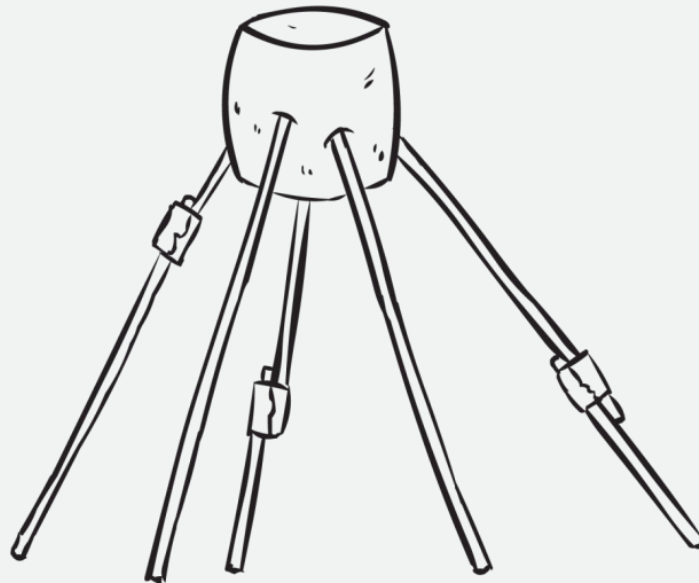


# ***The Marshmallow Challenge***



# **Grupper**

3-4 personer sammen



# ***Sådan udføres øvelsen***

I har 18 minutter til at bygge den **højeste fritstående** model med en **marshmallow på toppen** (skal bygges på et bord).

**Materialer til rådighed:**

- 20 stk spaghetti
- En meter snor
- En meter tape
- En saks
- En hel marshmallow

***Det højeste tårn med en marshmallow på toppen vinder.***



***Tillykke til.....!***



# ***Gem mål og foto i jeres portfolio***

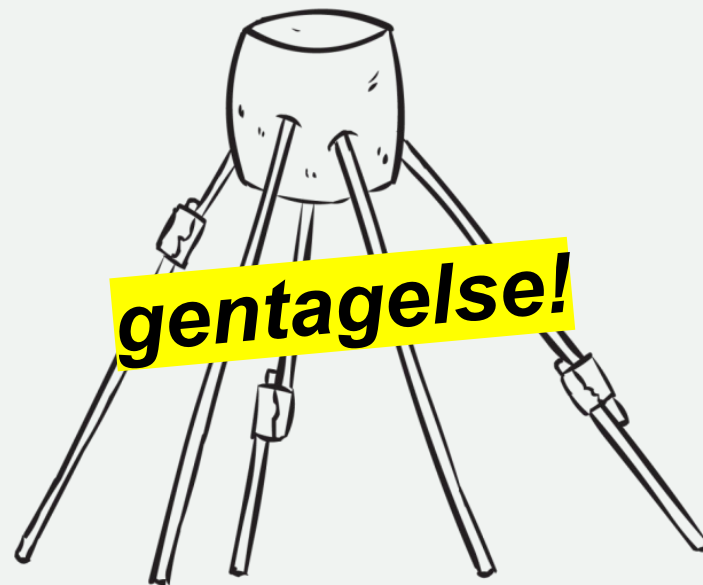
5 - 10 minutter



***Overraskelse!***



# ***The Marshmallow Challenge***



**gentagelse!**

# **Grupper**

Samme som før. Samme sted.





**gentagelse!**

## **Sådan udføres øvelsen**

I har 18 minutter til at bygge den **højeste fritstående** model med en **marshmallow på toppen** (skal bygges på et bord).

**Materialer til rådighed:**

- 20 stk spaghetti
- En meter snor
- En meter tape
- En saks
- En hel marshmallow

**Det højeste tårn med en marshmallow på toppen vinder.**



**gentagelse!**

**Tillykke til.....!**



**gentagelse!**

# **Gem mål og foto i jeres portfolio**

5 minutter

Lad jeres portfolio være åben.

Den skal vi bruge om lidt.



# ***På klassen eller Gruppesnak***

***(10 minutter)***

- Hvad var højden på første tårn?
- Hvad var højden på andet tårn?
- Hvilke teknikker fungerede godt?
- Hvordan udviklede jeres samarbejde sig?
- Hvilke roller havde i hver især?
- Er I blevet bedre til at bygge tårne af spaghetti?
- Hvordan kan I bruge erfaringen fra

Indsæt noter fra denne snak i jeres portfolio.

***Evaluering***

***Overraskelse!!!***



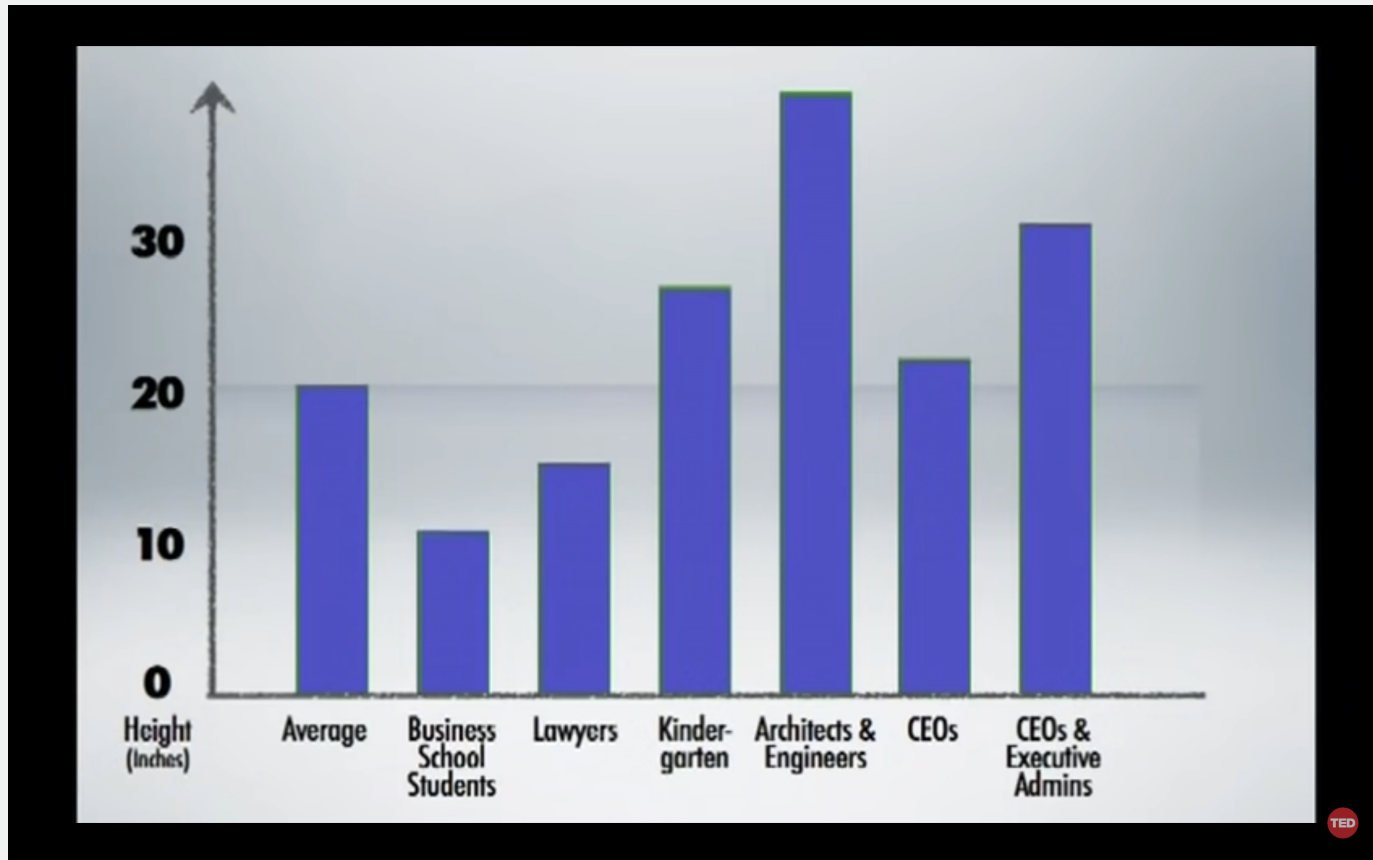
# ***Build a tower, build a team | Tom Wujec***



[https://youtu.be/H0\\_yKBit08M](https://youtu.be/H0_yKBit08M)

***Evaluering***

# Vores gennemsnit



Screenshot fra [https://youtu.be/H0\\_yKBit08M](https://youtu.be/H0_yKBit08M)

## Evaluering